



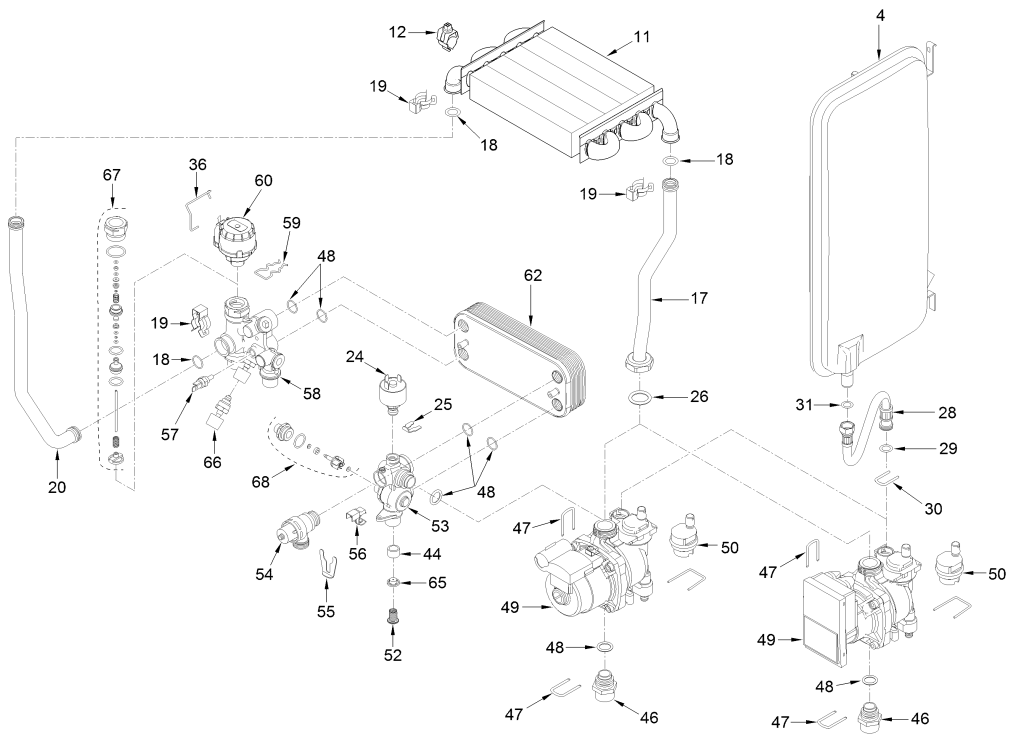
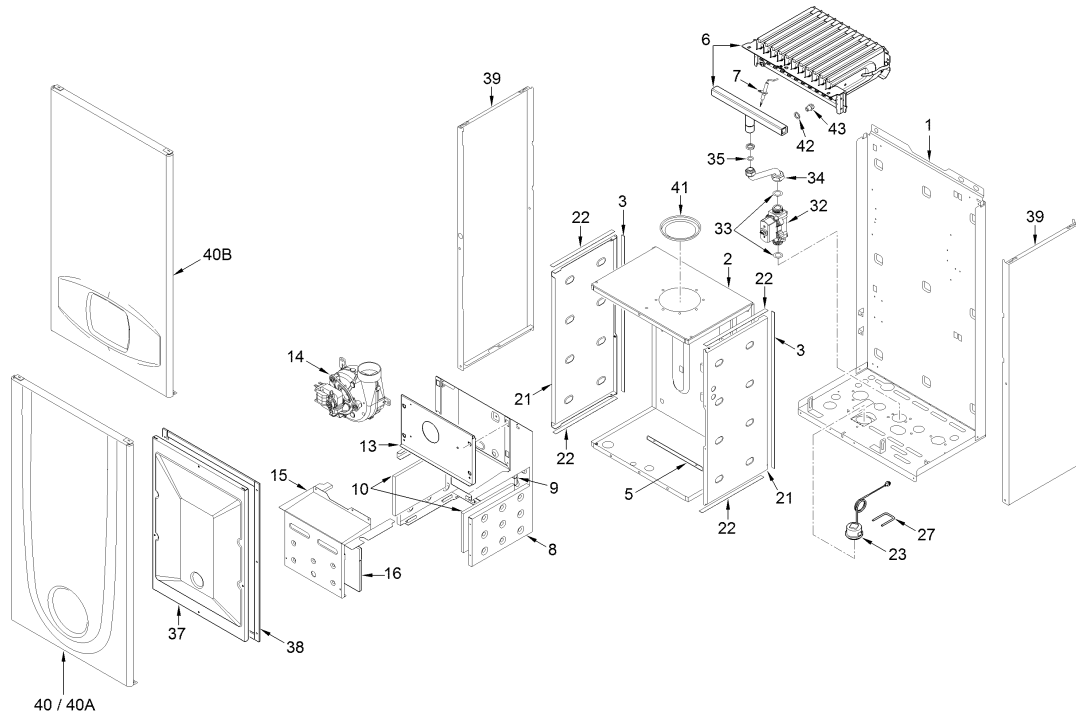
Fonderie Sime S.p.A. - Via Garbo, 27 - 37045 Legnago (VR) - www.sime.it
Tribunale Verona 13531 - R.E.A. VR 171357 - C.C.P. 19423375 - N° Mecc. VR 014435
Capitale Sociale Euro 5.521.200 int. versato - Codice Fiscale/Partita IVA n. IT 01275930236

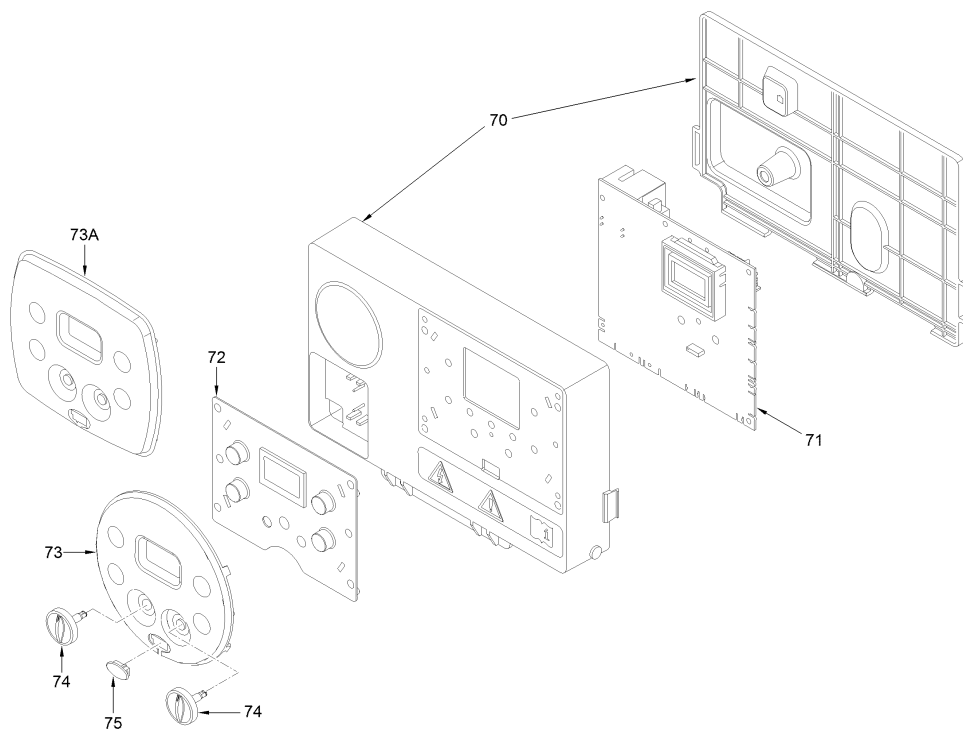
Comfort Ambiente - Via Garbo, 27 - 37045 Legnago (VR)

Tel +39 0442 631111 - Fax Servizio Commerciale: Italia +39 0442 631291 - Estero +39 0442 631293

Fax Servizio Tecnico +39 0442 631292 - Fax Ufficio Acquisti +39 0442 631292 - Fax Amministrazione +39 0442 631336

8112100 BRAVA ONE 25 BF





Posizione	Codice	Descrizione	Dove usato	Ricambi consigliati	Prezzo
001	6264560	Telaio			14.64
002	6317601	Parete post. camera stagna			19.13
003	6229838	Guarnizioni camera stagna			1.17
004	5183728	Vaso espansione 3/8" M I.8			44.03
005	6257531	Deflettore aria			1.17
006	5198210	Gr. bruciatori	MET		0.0
007	6235935	Elettrodo accensione-rilevazione			10.36
008	6318520	Camera combustione-camera fumo			21.28
009	6318740	Isolante post. camera combustio			7.11
010	6318710	Isolante fianco camera combusti			4.72
011	6174275	Scambiatore di calore			107.59
012	6231362	Sonda NTC		A	13.01
013	6318600	Porta camera stagna			4.72
014	6225643	Ventilatore			57.96
015	6317900	Portina camera combustione			14.18
016	6318730	Isolante portina camera combust			7.11
017	6264863	Tubo ritorno impianto			8.74
018	6226412	OR Ø17,12x2,62		C	1.17
019	6226601	Molla raccordo scambiatore			2.36
020	6227458	Tubo mandata impianto			8.09
021	6288210	Fianco dx-sx camera stagna			7.11
022	6229837	Guarnizioni camera stagna			1.17
023	6146101	Idrometro		B	17.74
024	6037510	Pressostato acqua		B	13.38
025	6226639	Molla per pressostato			1.14
026	2030267	Guarnizione gomma Ø 30x17x2			0.72
027	6226628	Molla bloccaggio idrometro			1.17
028	6017405	Flessibile M.F. 3/8" L=300			6.47
029	6226476	Guarnizione or diam.15x2		C	0.66
030	6226643	Molla bloccaggio tubi			0.56
031	2030226	Guarnizione Ø 10,2x14,8x2		C	0.61
032	6243838	Valvola gas		A	67.0
033	2030249	Guarnizione Ø 24x17x3			0.61
034	6195216	Tubo entrata gas			8.36
035	2030255	Guarnizione Ø12,5x18,5x3		C	0.61
036	6226638	Molla x motore valv. pressostat			2.18
037	6317700	Porta camera stagna			14.18
038	5192208	Kit guarnizioni camera stagna			7.11
039	6304480	Fianco dx/sx mantello			29.5
040	6325030	Pannello frontale			30.1
041	6028621	Diaframma aria Ø 79			5.91
042	6022004	Rondella rame Ø 6			0.61
043	6154402	Ugello 1,30 M6 gas naturale	25-30 MET		1.17
046	6120560	Nipplo 3/4" x circolatore			9.84
047	6226644	Molla raccordo circolatore			0.56

048	6226475	Guarnizione or diam.18,64x3,53	C	0.29
049	6272340	Circolatore		112.57
050	6013182	Sfiato automatico	C	15.37
052	6222003	Filtro acqua sanitaria	C	0.29
053	6265830	Collettore ritorno impianto		30.1
054	6040225	Valvola sicurezza 1/2" 3 bar	C	3.9
055	6226645	Molla per valvola sicurezza		1.09
056	6131440	Sensore flussimetro	A	8.91
057	6231351	Sonda immersa	A	9.47
058	6265870	Collettore mandata impianto		61.3
059	6226636	Molla x elettrovalvola		1.14
060	6087332	Attuatore x valvola deviatrice	B	28.98
062	6265655	Scambiatore sanit. 10 piastre	C	62.0
066	6319639	Rubinetto caricamento	C	20.06
067	6319645	Gruppo piattelli tre vie	B	14.76
068	6319644	Gruppo flussimetro	B	13.38
070	6304720	Pannello porta strumenti		25.5
071	6324910	Scheda elettronica		139.0
072	6305130	Tasti in gomma		6.33
073	6304830	Interfaccia pannello		7.11
074	6290150	Manopola Ø 25		1.85
075	6305140	Tappo in gomma		0.99
700	6034130	Tubo fless. scarico acqua L130		7.73
701	5144716	Set GPL	25 BF	15.37
702	6281534	Kit guarnizioni	C	22.47
703	6319695	Kit or x Murelle-Format-.....	C	8.28
704	5202300	Gruppo pannello strumenti		153.81
705	6323875	Conn.CN12 alimentaz-valv.deviat		11.47
706	6323876	Conn. CN14 valvola gas		2.41
708	6323878	Connettore cablato 9 poli CN1		9.84
709	6323879	Connett.4 poli CN13 pompa+venti		16.94
712	6323891	Conn.CN15 flus-p.a.-s.s.-s.e.-t		12.02
714	6319700	Kit molle/copiglie/fascet. DIN		16.39

A = Ricambi per dotazione minima
A+B = Ricambi per dotazione base di sicurezza
A+B+C = Ricambi per dotazione estesa di sicurezza